

Montage- und Betriebsanleitung

www.scheer-heizsysteme.de

SG 25V

SG 40V

Gasgebläsebrenner

Für Brennwertkessel

LOW-NO_x



Notizen

Inhaltsverzeichnis

Allgemeines	1
Brennermontage	1
Einstellhinweise	2
Flammenüberwachung	3
Stromlaufplan MMI 810	3
Technische Daten	3
Gasmultiblock.....	4
Gasregelstrecke.....	5
Einstelltabelle.....	6
Luftverstellung Gebläsedruckseitig.....	6
Programmablauf des Steuergerätes MMI 810Mod. 33	7
Fehlermöglichkeiten bei MMI 810 Mod. 33	7
Explosionszeichnung / Ersatzteilliste SG 25V	8
Explosionszeichnung / Ersatzteilliste SG 40V	9

Montage, Inbetriebnahme und alle Servicearbeiten sind nur durch Fachpersonal der Installationsfirmen vorzunehmen. Bei Nichteinhaltung bestehen keine Garantie und Haftungsansprüche.

Aus Gründen der Betriebsbereitschaft, Funktionssicherheit und Wirtschaftlichkeit soll die Anlage mindestens einmal im Jahr von Fachpersonal überprüft und gewartet werden.

Wir empfehlen den Abschluss eines Wartungsvertrages.

Montage- u. Bedienungsanleitung SG 25V und 40V für Kessel

Allgemeines

1. Der Einbau, die Installation und Inbetriebnahme des SCHEER-Gas-Gebläsebrenners dürfen nur von Fachkundigen nach den einschlägigen Bestimmungen und Vorschriften (z.B. DVGW-TRGI 1981, TRF 1988, DIN 4756) vorgenommen werden.
2. Lassen Sie sich vom Gasversorgungsunternehmen Gasart, Heizwert, CO₂ max und den Gasanschlußdruck angeben. Nur die Gasart verwenden, für die der Gas-gebläse-brenner eingerichtet ist. Ausnahme: Bei einem Betrieb mit Erdgas L den Düsendruck gemäß Einstelltabelle verändern.
3. Die Druck- und Dichtigkeitsprüfung von Gasleitungen muss nach TRGI '86 Abschnitt 7 erfolgen
4. Bei einer Umstellung auf eine andere Gasart ist ein Umsatzzett und eine Einregulierung erforderlich.
5. Die Gasbrenner SG 25V und 40V sind vom Werk aus an einem Kessel (20 oder 40kW) **voreingestellt**, siehe "Gasbrenner-Untersuchungsprotokoll"; liegt jedem Brenner bei. In diesem Protokoll sind alle Daten, die für eine optimale Funktion des Brenners notwendig sind, aufgeführt. Dieses Protokoll ist sorgfältig an der Kesselanlage zu verwahren. Beim Service oder bei Störungen sind die Meßpunkte des Protokolls zu überprüfen bzw. einzustellen!
6. Die Stromzuführung muss vom Fachpersonal nach den gültigen VDE-Bestimmungen sowie den örtlichen Vorschriften des E-werkes erstellt worden sein.
7. Undichtigkeiten an Brennerflansch und am Anschluss des Rauchgasstutzen sind zu vermeiden.
8. Der Ersteller hat den Betreiber der Anlage bei der Übergabe mit der Bedienung vertraut zu machen. (Siehe DIN 4756 Abschn. 6).

Brennermontage

1. Brennerflansch mit Dichtung auf den Stiftschrauben ausrichten. **Achtung**, Klemmschraube muss oben sein. Die beiden unteren Muttern mit Schlüssel festziehen, die oberen nur von Hand gegendrehen, sonst ist das Festspannen des Brennerrohres nicht möglich. Den Gasbrenner bis zum Anschlag einschieben. Brenner am Motor etwas anheben und Klemmschraube anziehen. Jetzt die oberen Flanschmutter mit Schlüssel festziehen.
2. Gasregelstrecke montieren und auf Dichtigkeit kontrollieren. Wird die Gasanlage angedrückt, darf der **Prüfdruck 100mbar für die regelstrecke nicht überschreiten** (Gasregelstrecke wird zerstört).
3. Wärmetauscher des Kessels und Ansauggehäuse des Brenners mittels beiliegendem Flex-Schlauch (∅ 50mm) verbinden.
4. Netzstecker aufstecken und Brenner in Betrieb nehmen. Gasdüsendruck gemäß Einstelltabelle überprüfen. Während des Brennerbetriebes muss im Feuerraum der betriebdruck gem. Meßpunkte eingehalten werden. Bei Abweichungen muss eine Nachregulierung erfolgen.

Den Brenner mit Meßblanze in der Brennkammer einmessen, dabei u. U. Die Voreinstellung den Erfordernissen entsprechend nachregulieren.

5. Nach Beendigung der Inbetriebnahme eine nochmalige Dichtheitsprüfung vornehmen (Verschraubungen, Meßnippel usw.).
6. Bei Service- und Ersatzteilfragen stets Brennertyp, Gasart und Leistung angeben!

Einstellhinweise

Die SCHEER Gasbrenner SG 25V und 40V sind werkseitig auf einem Kessel voreingestellt und eingemessen.

Wichtig ist der Unterdruck in der Brennkammer beim Betrieb des Brenners von

0,25 mbar \pm 0,05 mbar

Kontrollmessungen

Kontrollmessungen müssen immer in der Brennkammer mit der Meßlanze-Best.-Nr. 081440, durch Beobachtungsöffnung durchgeführt werden.

- a) Unterdruck
- b) CO₂-Messung
- c) CO-Messung
- d) NO_x-Messung

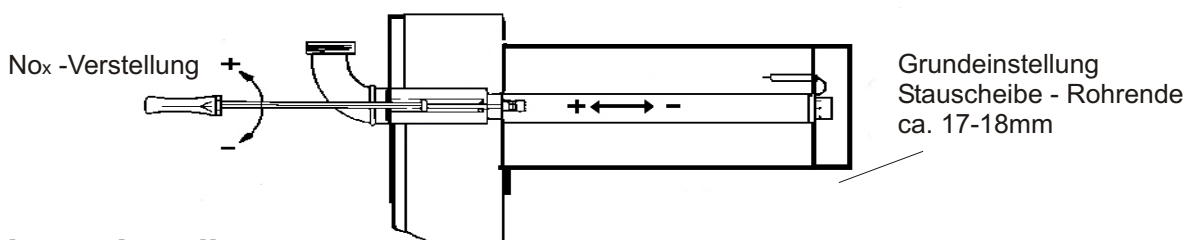
Bei Abweichungen vom CO₂ in der Brennkammer, ist eine Korrektur der Luftmenge oder des Gasdrucks vorzunehmen. Nach jedem Korrekturschritt den Unterdruck in der Brennkammer kontrollieren.

Nox- Verstellung

Rechts neben dem Düsenstock befindet sich die Öffnung für den beiliegenden 4 mm Stiftschlüssel. Hier kann durch Verschieben des Düsenstocks mit Stauscheibe im Brennerrohr der Nox-Wert beeinflusst werden.

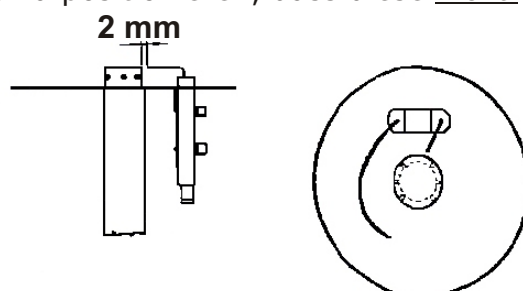
Beispiel:

Die Stauscheibe durch rechtsdrehen des Stiftschlüssels nach vorne schieben; der Nox-Wert sinkt, ebenfalls der Ionisationsstrom. In der Praxis hat sich gezeigt, dass Nox-Wert 30ppm bezogen auf 0% O₂ (Restsauerstoff) zu Brennerstörungen führen können, weil mit sinkendem Nox-Wert der Ionisationsstrom unter den Sicherheitswert von 3 μ A abfällt. Im Betrieb sollte sich ein Ionisationsstrom von größer 8 μ A einstellen.



Zündungseinstellung

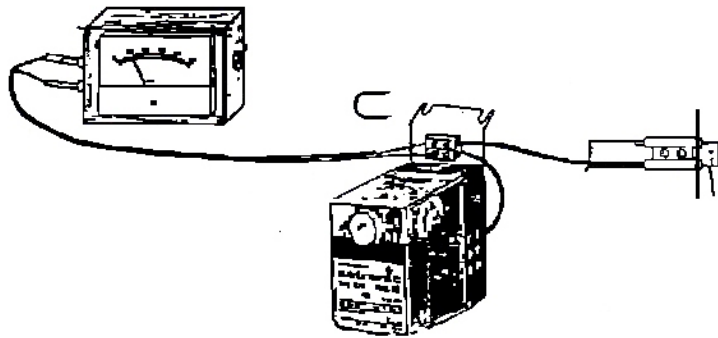
Die Zündelektrode ist so zu positionieren, dass diese nicht vor einer Düsenbohrung bzw. Luftbohrung steht.



Flammenüberwachung

Die Flammenüberwachung erfolgt mit einer Ionisationselektrode.

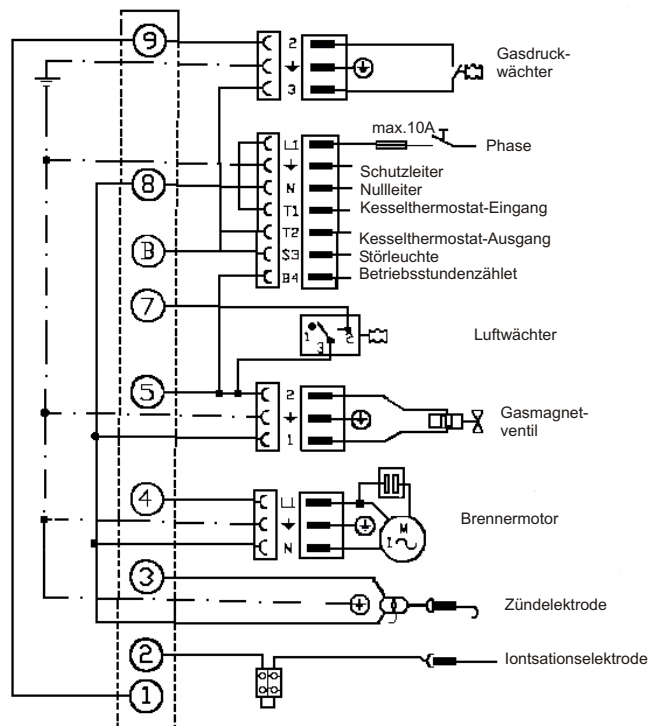
Zur Überprüfung des Ionisationsstromes empfehlen wir das SCHEER- Mikroamperemeter. Hierzu ist die Kabelbrücke aus der Lüsterklemme zu entfernen und die Meßleitung des Meßgerätes anzuschließen. Der Ionisationsstrom muss größer 3 μA sein, ansonsten erfolgt eine Störabschaltung.



Stromlaufplan MMI 810

Bei der elektrischen Installation unbedingt beachten!

- A. Heizungsnotschalter
- b. Absicherung mit max. 10A
- c. Phase und Nullleiter unbedingt nach Schaltplan anschließen
- d. Beachtung der örtlichen und VDE-Vorschriften
- e. **EXTERNER** Magnetventil bei Flüssiggas unter Erdgleiche (elektrischer Anschluss an Kesselthermostat-Ausgang (T2))



Technische Daten

Typ	Gasart	Spannung in V / Hz	Stromaufnahme in A	Versorgungsdruck mbar
SG 25V	Erdgas H	230/ 50	1,3	>18
SG 40V			1,5	
SG 25V	Flüssiggas		1,3	>50
SG 40V			1,5	

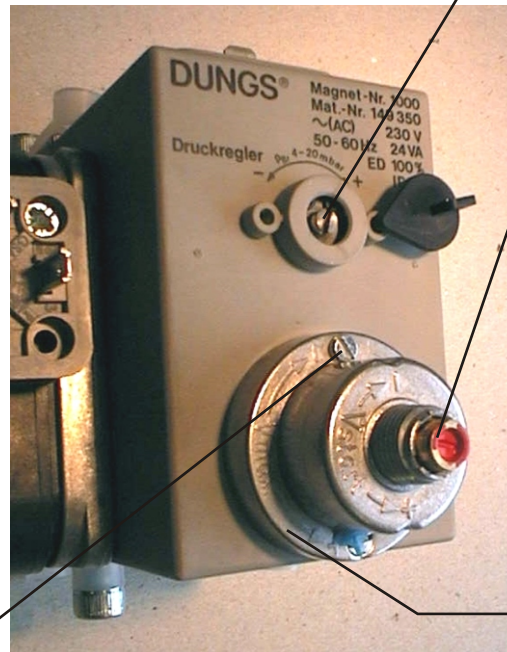
Gasmultiblock

**Dungs MB 403 B 01 (15-40 kW - G20, 15-65 kW - G31),
MB 407-B01 (40-65 kW - G20)**

Gasdruckwächter, dieser überwacht
den Gaseingangsdruck vor der Regelstrecke
N-Gas min. 15 mbar
F-Gas min. 40 mbar



Sicherungsschraube



Gasdruckregler

Starthydraulik
bewirkt ein schnelles
oder langsames Öffnen
des Ventils

Hauptmengenregler
zur Einstellung des
Düsendrucks

Gasmultiblock

Kromschröder CG10 ...

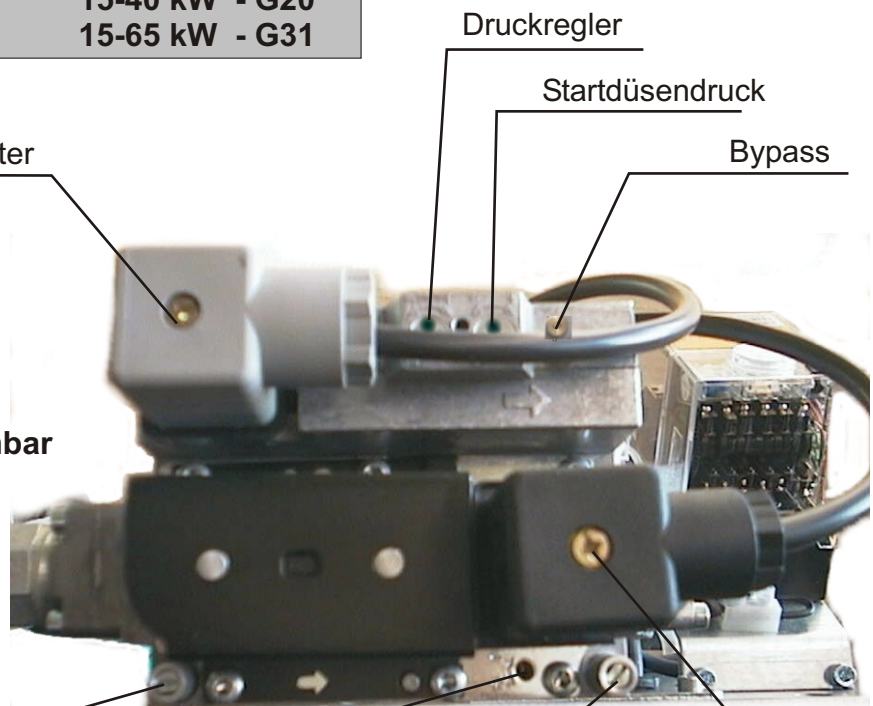
15-40 kW - G20

15-65 kW - G31

Anschluss
Gasdruckwächter

Einstellvorgang:

1. Düsendruck gemäß Tabelle einstellen
2. Bypass öffnen
3. Startdüsendruck einstellen
Startdüsendruck ist 1 - 2 mbar kleiner als Düsendruck
4. Bypass schließen
5. Brenner abschalten und neu starten, eingestellte Drücke überprüfen



Druckregler

Startdüsendruck

Bypass

Versorgungsdruck-
messung

Düsendruckeinstellung
(Hauptmengendrossel)

Düsendruck-
messung

Anschluss
Magnetventil

Gasregelstrecke Kromschöder

VG 15 R02 LT 31 D 40 - 65 kW Erdgas

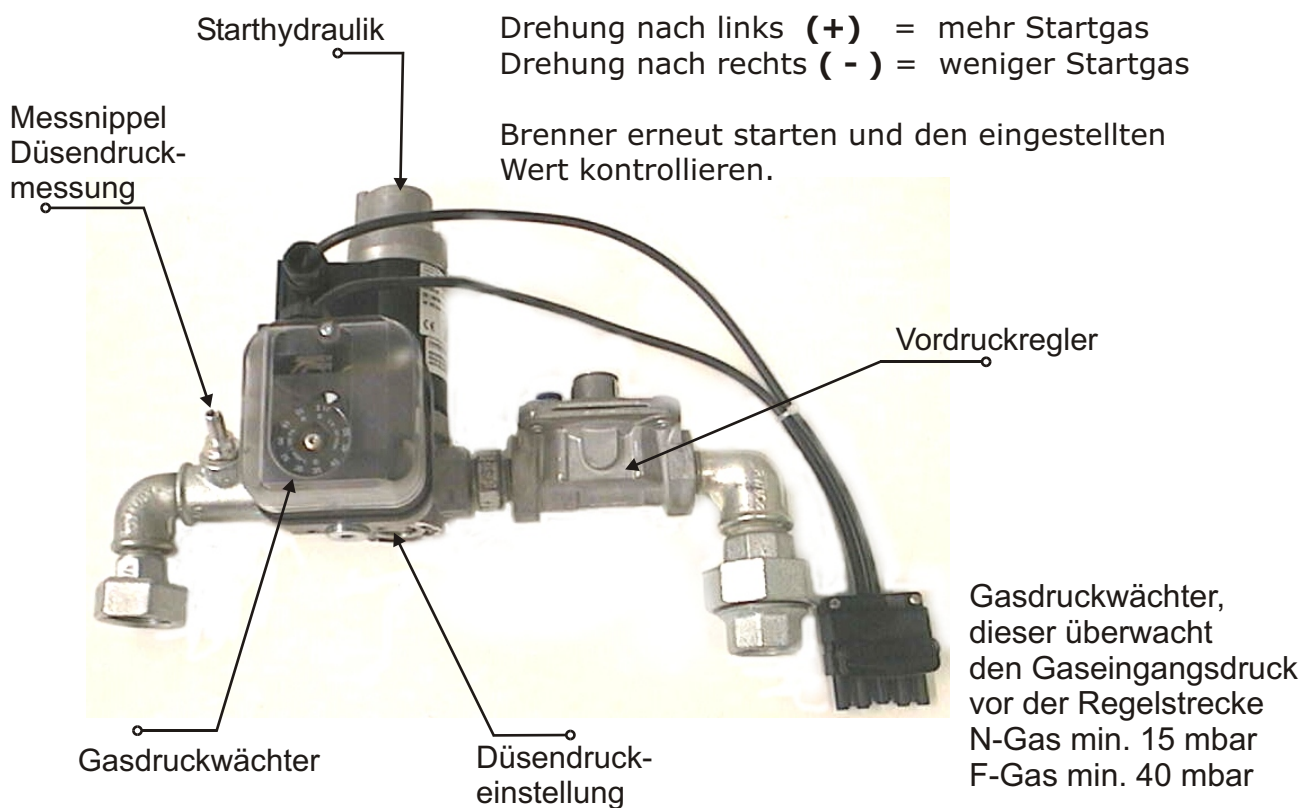
Einstellung der Startgasmenge

Das Gasmagnetventil ist mit einer Starthydraulik ausgerüstet, die beim Start des Brenners erst die eingestellte Startgasmenge freigibt und dann langsam immer mehr öffnet bis die Hauptmenge erreicht ist.

Um die Startgasmenge einzustellen, muß der Messnippel an der Gasstrecke geöffnet und mit einem Druckmessgerät versehen werden. Die Sicherungsschraube am Dämpfungskörper lösen, ca. eine Umdrehung (*nicht heraus-schrauben*). Beim Zünden des Brenners den Gasdruck ablesen und gegebenenfalls die Starthydraulik entsprechend einstellen.

Drehung nach links (+) = mehr Startgas
Drehung nach rechts (-) = weniger Startgas

Brenner erneut starten und den eingestellten Wert kontrollieren.



Einstellung der Hauptmenge

Eine Veränderung der Hauptmenge (Düsendruck) ist nur am Gasmagnetventil möglich. Das Einstellen erfolgt während des Brennerbetriebes mit einem 6 mm -Stiftschlüssel an der Unterseite des Gasmagnetventiles.

- Weniger Hauptmenge = Drehung nach rechts
- Mehr Hauptmenge = Drehung nach links

Beim Drehen des Einstellers ist darauf zu achten, dass die Endanschlänge im Gasmagnetventil nicht zerstört werden. Nach Beendigung der Einstellung ist der Meßnippel wieder zu schließen (**! Gasaustritt !**)

Nach Beendigung der Arbeiten ist grundsätzlich bei Brennerbetrieb eine Gasdichtheitskontrolle durchzuführen.

Einstelltabelle

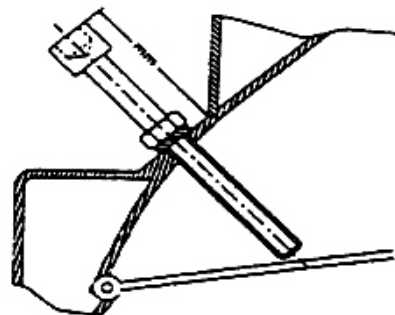
Brennerleistung KW	Gasart	Gasdurchsatz m³/h	Düsen- druck mbar	Düsen- bohrung mm	CO ₂ Vol.%	CO ppm	Nox ppm	Brennkammer druck mbar
25	Erdgas H	2,37	4,5	6 x 2,5	9-10			
40		3,80	11,0					
25	Flüssiggas	0,97	3,5	6 x 1,9	11-12	<20	>30	-0,25 0,05
40		1,55	9,0					
25	Ergas L	2,94	5,5	6 x 2,5	9-10			
40		4,71	13,0					

Luftverstellung - Gebläsedruckseitig:

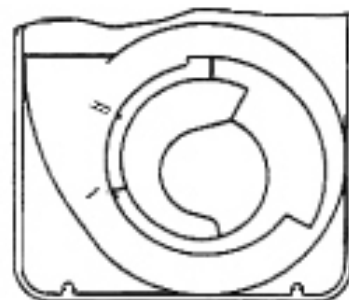
Auf der Gebläsedruckseite wird die Hauptluftmenge (Primärluft) mittels einer Luftklappe eingestellt.

Luftklappe öffnen = mehr Luftmenge,
Luftklappe schließen = weniger Luftmenge.

SG 25 V = 17 mm



SG 25 V = Stellung I



Die Ansaugluftführung läßt sich zur Pressungsoptimierung in zwei Stellungen positionieren.

Programmablauf des Steuergerätes MMI 810.1 Mod.33

Das Steuergerät ist mit einer farbigen Programmanzeige ausgerüstet, die den jeweiligen Stand des Programms anzeigt.

Ablauf:

Kesselthermostat fordert Brenner an
Wartezeit Start 9 sec.
Vorbelüftung setzt ein 30 sec
Zündung setzt ein 3 sec.
Magnetventil öffnet, Flamme
bildet sich, Sicherheitszeit 3 sec.
Brenner läuft in Betriebsstellung

weißes Feld
blaues Feld.
schrattiertes Feld

gelbes Feld
grünes Feld



Fehlermöglichkeiten bei MMI 810.1 Mod.33

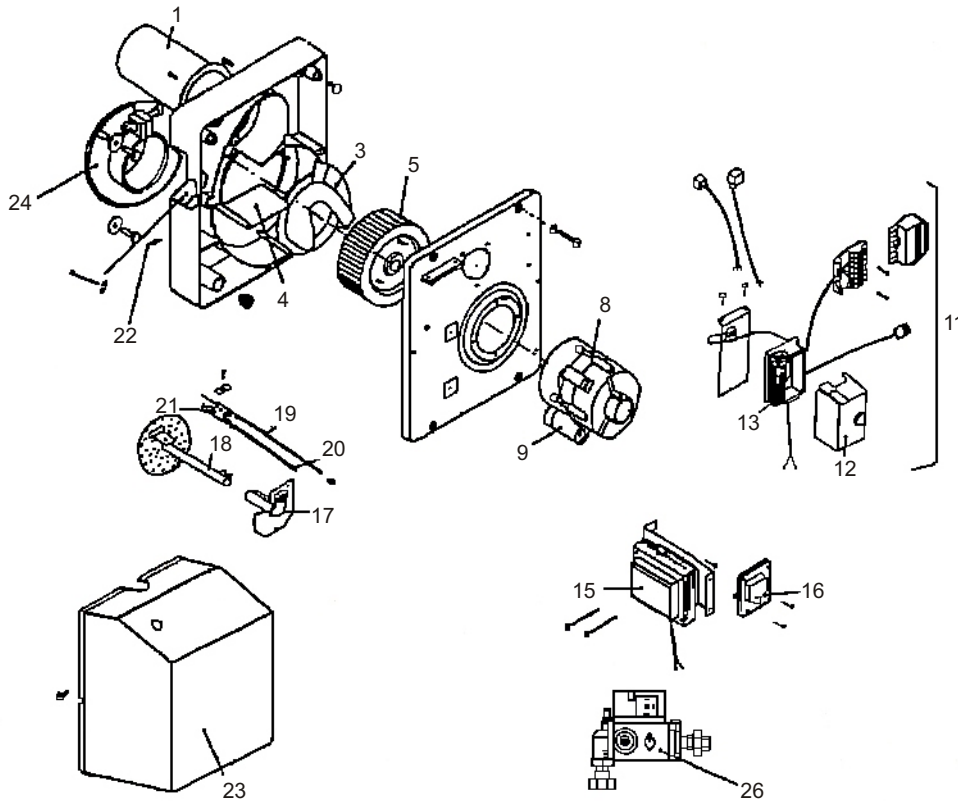
Die farbigen Programmanzeige vereinfacht die Fehlersuche.

Störung

Ursache

- | | |
|---|---|
| a) Brenner geht nicht in Betrieb, Programmanzeige bleibt stehen | - Elektrische Zuleitung fehlerhaft
- Thermostat oder Gaswähler AUS |
| b) Brenner geht nicht in Betrieb, Programmanzeige dreht dauernd | - Luftwächter defekt, bzw. Nicht in Ruhestellung (Kontakt <u>mu</u> ss offen sein) |
| c) Automat schaltet kurz nach Beginn der Vorbelüftung auf Störung (<u>roter Strich</u> im blauen Feld) | - Luftwächterkontakt schließt nicht
- Keine Belastung an Klemme 5
- Flammensignal oder Masseschluß an der Ionisationsleitung/-sonde |
| d) Automat schaltet während der Vorbelüftung auf Störung (<u>blauer Bereich</u>) | - Luftwächterkontakt öffnet
- Flammensignal |
| e) Automat schaltet während der Sicherheitszeit auf Störung (<u>gelber Bereich</u>) | - Keine Flammenbildung (fehlende Zündung, Ventil öffnet nicht, etc.)
- Kein oder zu schwaches Flammensignal (<3µA) |
| f) Automat schaltet während der Betriebsstellung auf Störung (<u>roter bzw. Grüner Bereich</u>) | - Flammenabriß
-Luftwächterkontakt öffnet
- Flammensignal zu schwach (Ionisationsstrom <3µA) |

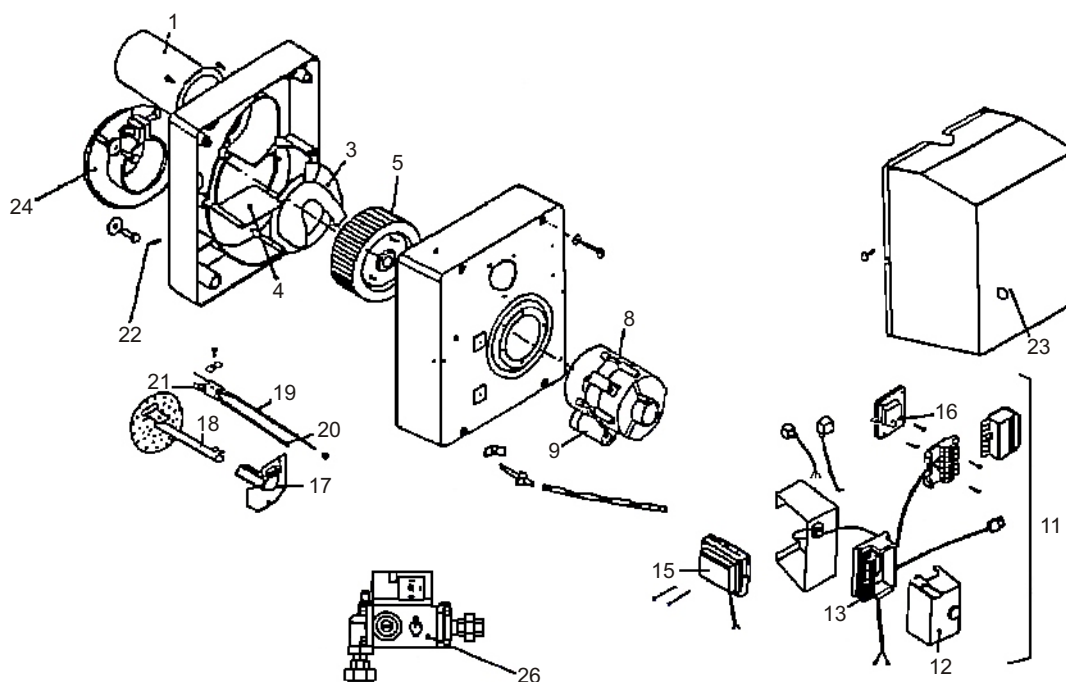
Explosionszeichnung SG 25V



Ersatzteilliste SG 25V

Pos.	Bezeichnung	Best.Nr.	Pos.	Bezeichnung	Best.Nr.
1	Brennerrohr 80 x 5 x 222mm	030703	18	Düsenstockeinsatz mit Stauscheibe	
3	Ansaugluftführung	011217		u. O-Ringe ohne Elektrode u.Kabel	
4	Luftklappe	011218		für 25 kW Erdgas 250mm lang	030743
5	Gebälserad 120 x 42 Narbe 12,7	011220		für 25 kW Flüssiggas 250mm lang	030742
	Luftschlauch	030716		O-Ring Viton 17 x 1,5mm	030780
8	Gebälsemotor 40W mit Kond.	030786	19	Ionisationkabel	030783
9	Kondensator 2µF	030292	20	Zündkabel	031424
11	E.-Verteiler Komplett mit Kabel	030720	21	Blockelektrode	030266
12	Steuergerät MMI 810.1 Mod. 33	020193	22	Ansauggehäuse mit Rohrstützen	011770
13	Socket für Steuergerät MMI 810.1	030704		Dichtung f. Dito	015128
	Frontplatte für Steuergerätesocket	012121		Flex-Schlauch 50 x 500	010770
15	Zündtrafo ZA 30 050 E	030740	23	Haube mit Scheer-Ornament	030790
16	Luftwächter DL5E-1	031435		Befestigungsschraube für Haube	019203
17	Grundaufnahme für Düsenstock mit	030750	24	Brennerflansch 80mm kompl.	015260
	Einstellschraube, Kabeldurchführ.			Flanschdichtung 80mm	011267
	und Verschraubung		26	Multi-Block Dungs 1/2"	031452
				mit Flansche und Verschraubung	
				Dichtung f. Verschraubung 1/2"	031455

Explosionszeichnung SG 40V



Ersatzteilliste SG 40V

Pos.	Bezeichnung	Best.-Nr.	Pos.	Bezeichnung	Best.-Nr.
1	Brennerrohr 80 x 1,5 x 222 mm	031710	18	Düsenstockeinsatz mit Stauscheibe u. O-Ringe ohne Elektrode u. Kabel	
3	Ansaugluftführung	011722		für 40 kW Erdgas 268 mm lang	031753
4	Luftklappe	011727		für 40 kW Flüssiggas 268 mm lang	031752
5	Gebälserad 146 x 52 Narbe 12,7	011735		O-Ring Viton 17 x 1,5 mm	030780
	Luftschlauch	030716	19	Ionisationkabel	031757
8	Gebälsemotor 180W mit Kond.	031729	20	Zündkabel	031756
9	Kondensator 3µF	010294	21	Blockelektrode	030266
11	E.-Verteiler Komplett mit Kabel	031740	22	Ansauggehäuse mit Rohrstützen	011770
12	Steuergerät MMI 810.1 Mod. 33	020193		Dichtung f. Dito 164	015128
13	Sockel für Steuergerät MMI 810.1	030704		Flex-Schlauch 50 x 500	010770
	Frontplatte für Steuergerätesockel	012121	23	Haube mit Scheer-Ornament	031770
15	Zündtrafo ZA 30 050E	030740		Befestigungsschraube für Haube	019252
16	Luftwächter DL5E -1	031435	24	Brennerflansch 80 mm kompl.	015260
17	Grundaufnahme für Düsenstock mit Einstellschraube, Kabeldurchführ. und Verschraubung 1/2"	031750		Flanschdichtung	011267
			26	Multi-Block Dungs 1/2"	031452
				Dichtung f. Verschraubung 1/2"	031455

Betriebsanleitung für SCHEER-GASBRENNER

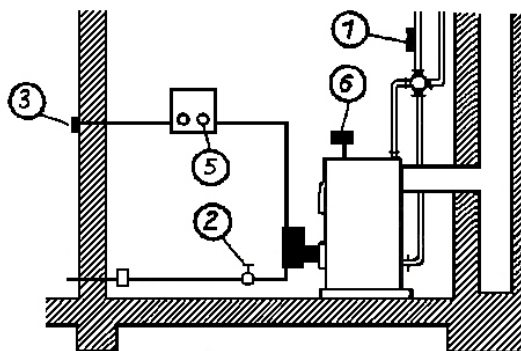
Allgemeines: Beachten Sie bitte alle auf dieser Tafel aufgeführten Hinweise, denn sie sind für jede gut funktionierende Gasfeuerungsanlage eine Voraussetzung.

Einwandfreie Gasversorgung.
Einwandfreie Stromversorgung für die Anlage.
Erforderliche Ent- und Belüftung des Heitraumes.
Entsprechende Schornsteinverhältnisse.
Anweisungen der Installationsfirma beachten.

Inbetriebnahme: 1. Genügende Wasserfüllung in der Anlage.
2. Alle erforderlichen Ventile öffnen.
3. Hauptschalter einschalten.

Wartung: Brenner von Staub und Feuchtigkeit freihalten. (Nicht fegen, wenn Brenner läuft. Kessel, Abgasrohr und Schornstein nach Verrußung reinigen lassen. Kesselöffnungen (Kesselnähte) dicht halten. Nichts in den Feuerraum werfen oder Fremdmaterial verbrennen. Bei längerem Stillstand Hauptschalter ausschalten und Absperrhahn der Gasleitung schließen, Die von der Installationsfirma vorgenommene Einregulierung des Brenners darf ohne Rücksprache nicht verändert werden.

Betriebsstörungen: Kein Strom vorhanden - Sicherung durchgeschlagen 5
Kein Gas vorhanden - Kessel oder Raumthermostat 6 zu niedrig eingestellt.
Entstörknopf betätigen.
Sind angegebene Voraussetzungen geprüft und die Anlage läuft trotzdem nicht:
Hauptschalter ausschalten, Absperrhahn schließen und Kundendienst der Installationsfirma anrufen.



Erwarten Sie für immer eine wirtschaftlich und technisch gut funktionierende Gasfeuerungsanlage, so lassen Sie mindestens einmal im Jahr Ihre Anlage von ein von uns geschulten Fachmann kontrollieren.

Notizen

SG 25V SG 40V Gasgebläsebrenner

SCHEER

Heizsysteme & Produktionstechnik GmbH

Chausseestraße 12-16 D-25797 Wörden

Tel. + 49 (0) 48 39 905 - 0

Fax + 49 (0) 48 39 4 53

info@Scheer-Heizsysteme.de

www.Scheer-Heizsysteme.de

Für Brennwertkessel

LOW-NO_x

Höchstsmaß an Behaglichkeit und Komfort

... meine Wärme